

3DVIA Composer –

Für Produktinformationen ohne Grenzen

Mehr als vielseitig - 3DVIA Composer ist das ideale Werkzeug für die gesamte Technische Dokumentation und Kommunikation - auch **ohne CAD-Kenntnisse!**

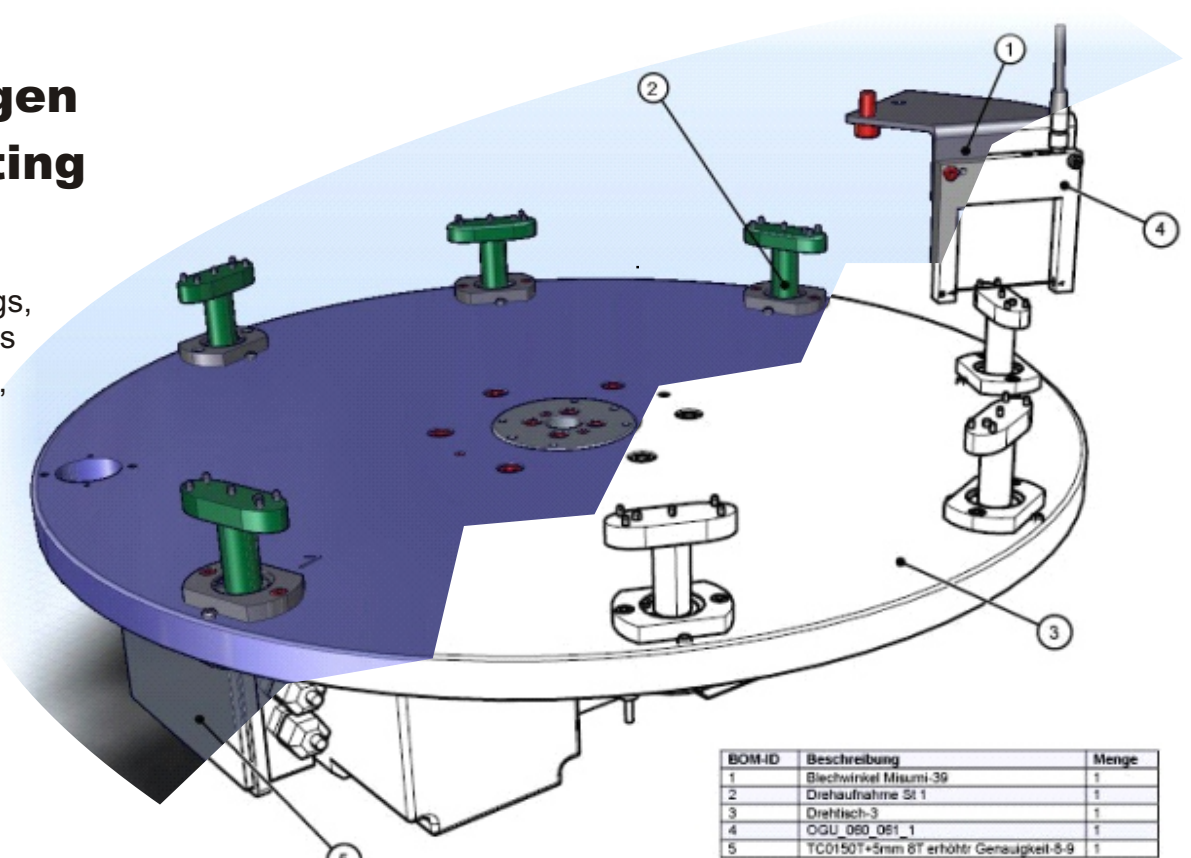
3DVIA Composer revolutioniert den Produktdokumentations-Prozess für **Unternehmen jeder Größenordnung**

Bereits während der Produktentwicklung entstehen professionelle Marketingunterlagen und - gem. den strengen Anforderungen der **Maschinenrichtlinie 2006/42/EG** - vollständige Produktdokumentationen.

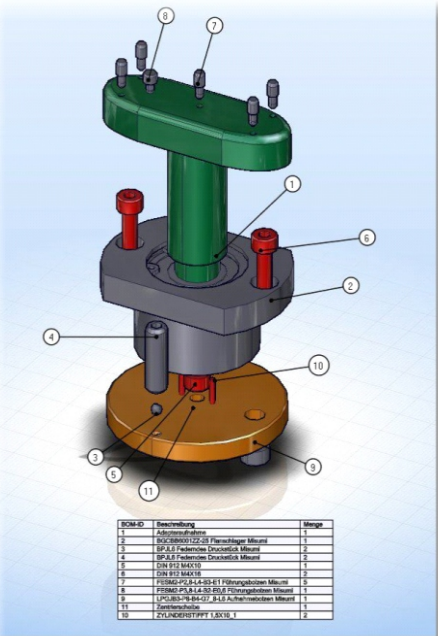


Erstellung von Unterlagen für Vertrieb und Marketing

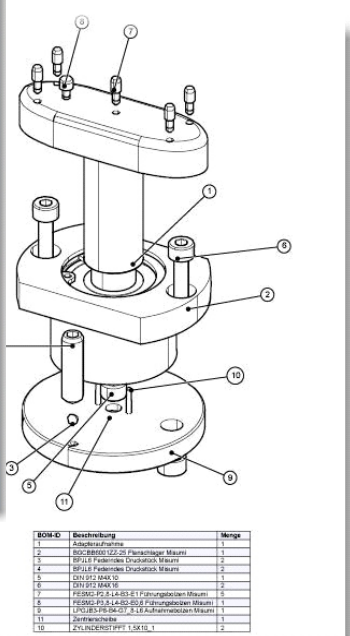
- Ansprechende Produktpräsentationen
- Konfiguratoren, HiRez-Daten, Renderings, Vektor-Grafiken, Animationen und Videos
- Marketingunterlagen, Betriebshandbuch, Wartungsanleitungen
- Technische Zeichnungen, Explosionsdarstellungen, Stücklisten und hochauflösende Bilder



BOM-ID	Beschreibung	Menge
1	Blechwinkel Misumi-39	1
2	Drehaufnahme St 1	1
3	Drehtisch-3	1
4	OGU_060_061_1	1
5	TC0150T+5mm 6T erhöht Genauigkeit-5-9	1



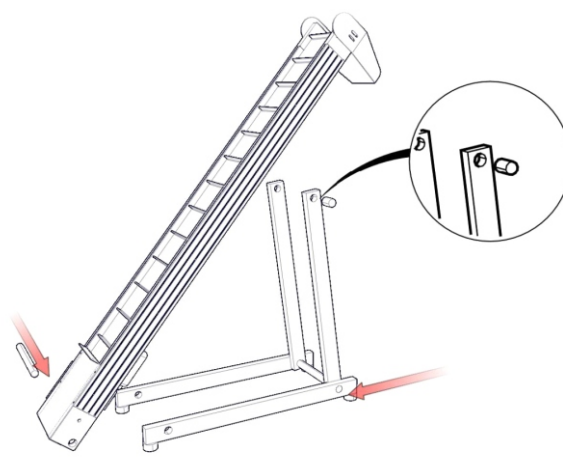
BOM-ID	Beschreibung	Menge
1	Abstreifvorrichtung	1
2	Winkelstütze	1
3	Winkelstütze	1
4	Winkelstütze	1
5	Winkelstütze	1
6	Winkelstütze	1
7	Winkelstütze	1
8	Winkelstütze	1
9	Winkelstütze	1
10	Winkelstütze	1
11	Winkelstütze	1



BOM-ID	Beschreibung	Menge
1	Abstreifvorrichtung	1
2	Winkelstütze	1
3	Winkelstütze	1
4	Winkelstütze	1
5	Winkelstütze	1
6	Winkelstütze	1
7	Winkelstütze	1
8	Winkelstütze	1
9	Winkelstütze	1
10	Winkelstütze	1
11	Winkelstütze	1

Technische Dokumentation für Fertigung, Training und Kundendienst

- Montage-, Demontage- und Zusammenbauanleitungen
- Bedienungs- und Wartungsanleitungen
- Arbeitsanweisungen, 2D-Grafiken und 3D-interaktive und animierte Anweisungen
- Schulungsunterlagen



Prozessverbesserung

- Zeitreduzierung durch paralleles Erstellen der Dokumentation während der Konstruktion
- Automatische Aktualisierung bei Konstruktionsänderungen
- Interaktive 2D-/3D-Dokumente
- Keine Doppelarbeiten

