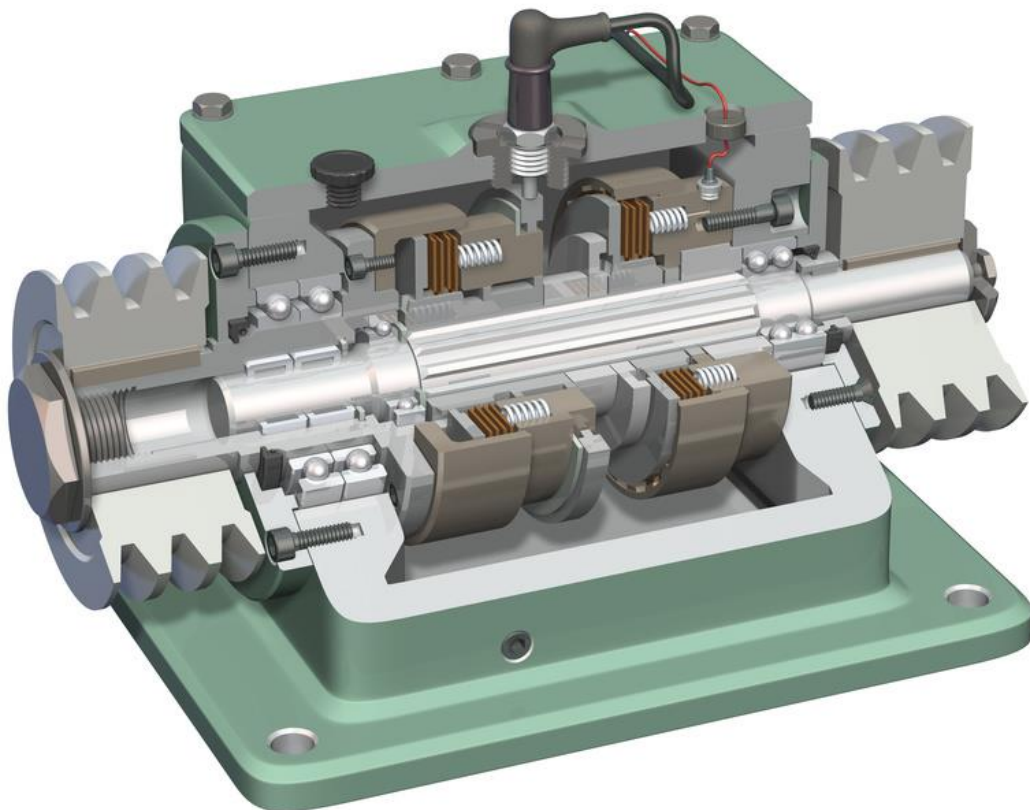


Preisliste

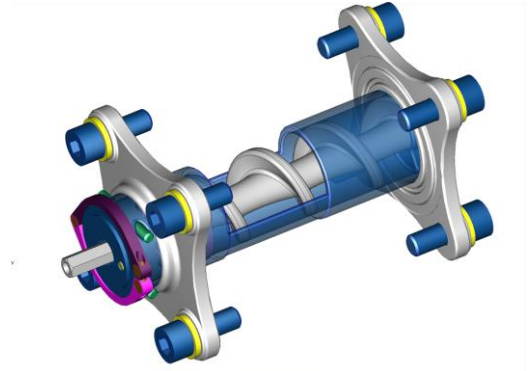
(gültig ab 1. August 2018)

The logo for Caddy++ Maschinenbau 2018. It features the word "Caddy++" in red with a registered trademark symbol, followed by "MASCHINENBAU" in black and "2018" in red. The text is set against a white background with a dashed line graphic.

2D-/3D-CAD

Maßgeschneidert in 3 Ausbaustufen
Vollständige 2D-Funktionalität

- **Eindrucksvolle 3D-Modelle**
- **Assoziative 2D/3D-Kopplung**
- **Perfekte Präsentationen**



Durchgängiges Arbeiten	3
2D-/3D-CAD in 3 Ausbaustufen.....	4
<i>CADdy** basic</i>.....	7
<i>CADdy** economy</i>	9
<i>CADdy** Maschinenbau professional</i>.....	10
Zusätzliche Programmbausteine	11
Schulung – Service	20
Software-Pflege – Mehrfachrabatte	23
Update - Netzwerklizenz - Nutzungsvertrag	24
Software-Voraussetzungen	26
Hardware-Voraussetzungen	26

CAD-Preisliste



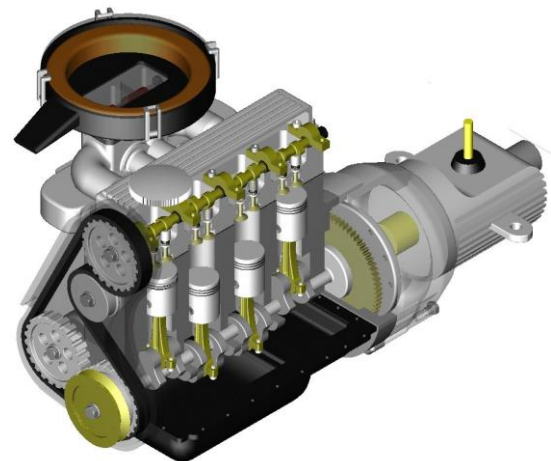
Durchgängiges Arbeiten

CADdy++ Maschinenbau ermöglicht das durchgängige Arbeiten an zwei-dimensionalen Zeichnungen und drei-dimensionalen Modellen. Diese vollständige 2D/3D-Integration erlaubt die freie Wahl des

Konstruktionsansatzes, die freie Wahl der grafischen Einzelteil- oder komplexen Baugruppen-Erstellung und letztlich die freie Wahl des Ergebnisses. So lassen sich aus einem 3D-Modell beliebige 2D-Ansichten werkstattgerecht ableiten bzw. aus einer 2D-Zeichnung ein 3D-Modell erzeugen. Die vollständige 2D/3D-Integration garantiert ein einheitliches, durchgängiges Datenmodell.

Assoziative 3D/2D-Kopplung

CADdy++ Maschinenbau verfügt neben der vollständigen 2D-Funktionalität über eine professionelle 3D-Volumenmodellierung. Durch die assoziative 2D-/3D-Kopplung bleiben 3D-Modell und 2D-Zeichnung während des Konstruktionsprozesses direkt miteinander verknüpft. Über die Möglichkeit hinaus, assoziative 2D-Projektionen aus dem 3D-Modell heraus abzuleiten und in Fertigungszeichnungen umzusetzen, beinhaltet *CADdy++ Maschinenbau* grundsätzlich alle Optionen, die zur professionellen Erstellung und Bearbeitung fertigungsgerechter 2D-Zeichnungen erforderlich sind.



Durch die integrierte Feature-Technologie werden alle für Konstruktion, Fertigung und Qualitätssicherung relevanten Informationen in einem einheitlichen Produktmodell bereitgestellt. Erstmals lassen sich auch eigene 'intelligente Konstruktionsbausteine' ohne Programmieraufwand für das firmenspezifische Sortiment erzeugen. Mit *CADdy++ Maschinenbau* kann wahlweise parametrisch, teilparametrisch oder konventionell gearbeitet werden.

Die generischen Schnittstellen in *CADdy++ Maschinenbau* ermöglichen die individuelle Anpassung von Normteilreihen genauso wie die Anbindung an SQL-Datenbanken oder SQL-fähige EDM/PDM Systeme (ab Ausbaustufe *economy*).

Flexibilität durch Ausbaustufen

CADdy++ Maschinenbau ist in unterschiedlichen Ausbaustufen verfügbar. *CADdy++ basic*, *CADdy++ economy* und *CADdy++ Maschinenbau professional* sind auf die verschiedenartigen Anforderungen maßgeschneidert und in beliebiger Konstellation zu kombinieren.

Da alle Ausbaustufen auf der gleichen Datenstruktur basieren, ist die durchgängige Be- und Verarbeitung von 3D-Modellen und 2D-Zeichnungen garantiert. So ist selbst in der niedrigsten Ausbaustufe *CADdy++ basic* die Weiterverarbeitung von vollparametrischen 3D-Modellen und 2D-Zeichnungen, die mit der *economy* oder der *professional* Version erstellt wurden, ohne Verluste garantiert.

Die Möglichkeit, mit *basic* oder *economy* Versionen jederzeit kostengünstig auf höhere Ausbaustufen aufzusteigen, garantiert Investitionssicherheit und die Option, Software-technisch mit Ihren Anforderungen zu wachsen. Diese Kombinationsmöglichkeiten und die gesicherte Datenerstellung und -verarbeitung durch alle Ausbaustufen hindurch, macht *CADdy++ Maschinenbau* zum "Maßanzug in Sachen CAD-Konstruktion."



Preise in der Übersicht

2D-/3D-CAD in 3 Ausbaustufen			
Ausbaustufen	CADdy++ basic (MAB)	CADdy++ economy (MEC)	CADdy++ Maschinenbau professional (MPR)
	€ 790,00	€ 3.190,00	€ 5.990,00
Upgrade Aufstieg auf die nächst höhere Aus- baustufe	von CADdy++ basic auf CADdy++ economy € 2.590,00		von CADdy++ economy auf CADdy++ Maschinenbau professional € 3.190,00

Die Datenbasis aller drei Software-Lösungen ist gleich. Das heißt, die Daten können bidirektional gelesen und geschrieben werden. Somit ist sowohl der gleichzeitige Einsatz verschiedener Ausbaustufen als auch die Möglichkeit, jederzeit auf höhere Programmversionen aufzusteigen gewährleistet!

Programmbausteine		Preise in €
MVP	CADdy++ View & Plot	640,00
VPP	CADdy++ View & Plot PRO	900,00
MV	CADdy++ Modellverwaltung	750,00
MVK	CADdy++ 2D-Variantenkonstruktion	1.500,00
BK	CADdy++ Blechkonstruktion	2.800,00
BA	CADdy++ Blechabwicklung	1.550,00
MFF	CADdy++ Freiformmodellierung	1.500,00
COM	CADdy++ COM-Programmierschnittstelle	1.000,00
KN1	CADdy++ STEP®-Konverter	1.500,00
KN2	CADdy++ VDAFS®-Konverter	1.500,00
KN3	CADdy++ IGES®-Konverter	1.500,00
KN4	CADdy++ CATIA®-Konverter	2.500,00
KN5	CADdy++ Pro/E®-Konverter	2.000,00
KN8	CADdy++ Autodesk Inventor®-Konverter	2.000,00
OBJ	CADdy++ Objekt-Konverter	1.990,00
PDM	CADdy++ Produkt-Daten-Management	1.290,00
PSC	CADdy++ PARTsolutions/content	750,00
PSP	CADdy++ PARTsolutions/professional	1.500,00

Schulungen		Preise in €	
Grundlagen	2 Tage	850,00	
	3. Tag ab dem 2. Teilnehmer 50 % Rabatt bei gleichem Termin	450,00	
Individual	1 Tag - für bis zu 6 Personen eines Unternehmens	1 Tag	990,00
Online	via Internet und Telefon, stundenweise Abrechnung	1 Stunde	120,00

Hinweis: Alle Preise gelten jeweils zzgl. der gesetzlichen Mehrwertsteuer, vorbehaltlich kurzfristiger Preisänderungen, auch ohne vorherige Ankündigung.

Ausbaustufen in der Übersicht

Basis-Software/Ausbaustufen	basic	economy	professional
Allgemeine 2D-CAD-Funktionen	✓	✓	✓
Schraffurfunktionen in assoziativer Form	✓	✓	✓
Bemaßungsfunktionen in assoziativer Form	✓	✓	✓
Komfortables Maßstabs-Handling	✓	✓	✓
Hybride Bildbearbeitung	✓	✓	✓
3D-Festkörpermodellierung	✓	✓	✓
3D-Verrundungen und -Fasen	✓	✓	✓
Projektionsfunktionalität beliebiger Ansichten	✓	✓	✓
Bidirektionale 3D/2D-Assoziativität	✓	✓	✓
Automatisierte Projektionsfunktionalität nach DIN und/oder ANSI	✓	✓	✓
COM-Schnittstelle	✓	✓	✓
Parametrische 2D-Normteile	✓	✓	✓
Automatische Erstellung von Pass- und Abmaßtabellen	✓	✓	✓
Assistent für Oberflächenzeichen sowie Form- und Lagetoleranzen	✓	✓	✓
Komplexe 3D-Flächen- und Kantenverrundung	✓	✓	✓
Körper bearbeiten (Basis)	✓	✓	✓
Körper bearbeiten (komplett)		✓	✓
Maschinenbau spezifische 2D-CAD-Funktionen (komplett)		✓	✓
2D-Parametrik		✓	✓
2D-/3D-Bauteilverwaltung		✓	✓
Konstruktionsebenen-Satz erstellen		✓	✓
Stücklistengenerator		✓	✓
3D-Linien		✓	✓
3D-Polygon		✓	✓
Gewindebemaßung		✓	✓
Tabellenbemaßung		✓	✓
Assistent für Schweißzeichen, Kantensymbole, Positionsnummern und Kabel einfügen		✓	✓
Modellierung komplexer 3D-Festkörper		✓	✓
ODMA-Schnittstelle		✓	✓
Verdicken von 3D-Flächen und -Flächenverbänden		✓	✓
Erstellen von Schlauch- und Rohrleitungen		✓	✓
Automatische Gewindedarstellung in Modell- und Schnittansichten			✓
Kopplung von 2D- und 3D-Parametrik			✓
Parametrische 3D-Modellierung			✓
Parametrische 3D-Rohrleitungskonstruktion			✓



Ausbaustufen in der Übersicht

3D-Zusammenbau-Funktionalität			✓
Basis-Software/Ausbaustufen	basic	economy	professional
Assistent für 3D-Bohrungen, Gewinde und Langlöcher			✓
3D-Bibliothek mit parametrischen Bauteilen und Formelementen			✓
Definition und Verwaltung kundenspezifischer 3D-Formelemente			✓
Bearbeitung von 3D-Modellen auf Basis der 2D-Modellansichten			✓
3D-Stufenbohrungsassistent			✓
3D-Wellengenerator			✓
3D-Außengewinde			✓
3D-Freistriche			✓

Zusatzmodule (optional erhältlich)	basic	economy	professional
View & Plot, View & Plot PRO	✓	✓	✓
PDM/ EDM-System		✓	✓
Modellverwaltung		✓	✓
STEP [®] -, VDAFS [®] -, IGES [®] -, CATIA [®] -, Pro/E [®] -, Autodesk-Inventor [®] -Konverter		✓	✓
2D-Variantenkonstruktion		✓	✓
COM-Programmierschnittstelle		✓	✓
Freiformmodellierung		✓	✓
Blechabwicklung		✓	✓
Blechkonstruktion von Gehäusen			✓
PARTsolutions content/professional [®]			✓

CADdy⁺⁺ basic

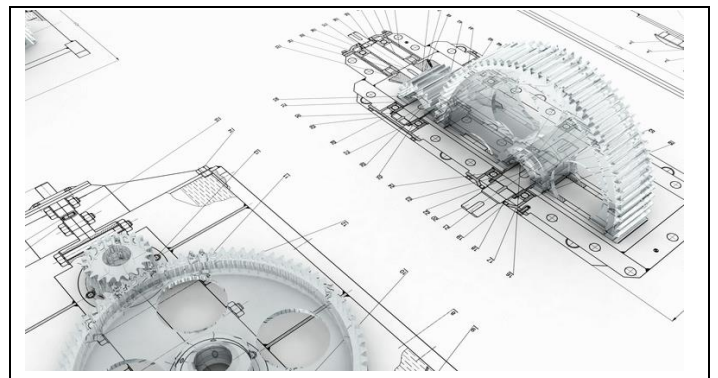
CADdy⁺⁺ basic

€ 790,00

Die Lösung für den professionellen CAD-Einstieg

CADdy⁺⁺ basic steht für professionelle CAD-Software zur Erstellung von technischen 2D-Zeichnungen, Grundrissplänen und 3D-Modellen. CAD-Anwender, die ihre Priorität auf den 2D-Bereich setzen und darüber hinaus einfache 3D-Modelle erzeugen möchten, erhalten damit das ideale Werkzeug an die Hand. CADdy⁺⁺ basic eignet sich perfekt für den Einstieg in die professionelle CAD-Welt: egal ob für Beruf, Studium oder Hobby!

- Vollständige 2D-Zeichenfunktionalität zur Erstellung fertigungsgerechter 2D-Zeichnungen und zur Definition von Konturen als Basis für die 3D-Modellierung
- Integrierter Startassistent zur einfachen Konfiguration und Definition neuer Zeichnungen und 3D-Modelle
- Vollständige, assoziative Bemaßungsfunktionalität in Form von Radius-, Durchmesser-, Punkt- bzw. Objektbezogenen Einzel-, Parallel-, Bezugs-, Ketten-, NC-, Halbmesser- und Koordinaten-bemaßungen nach DIN/ANSI
- assoziative Schraffurfunktionen gem. DIN
- Vollständiges Maßstabs-Handling zur professionellen Erstellung von maßstäblichen Zeichnungen und Details
- Folientechnik zum Ein- und Ausblenden von Geometrie
- Umfangreiche Berechnungen von Flächeninhalten, Umfang und Momenten (bezogen auf Schwerpunkt und beliebige Koordinaten)
- Symboltechnik mit grafisch orientierter Symbolauswahl
- assoziative 3D/2D-Kopplung
- Integrierte Rasterdatenbe- und -verarbeitung inkl. interaktiver Vektorisierung assoziative 3D/2D-Kopplung
- Projektions-Funktionalität beliebiger Ansichten eines Modells zur assoziativen Zeichnungsableitung aus dem 3D-Modell heraus

Der Einstieg in die dritte Dimension...

- 3D-Volumenmodellierung von einfachen Werkstücken
- 3D-Geometriedefinition in Form von konturbasierten Grund- und Schiebekörpern auf Basis von 3D-Flächen und/oder 2D-Konturen auf Raumebenen
- Definition und Bearbeitung schattiert dargestellter 3D-Werkstücke
- Zeichnungsableitung in Form assoziativer Ansichten von 3D-Modellen
- Berechnung verdeckter Kanten und Silhouetten im 3D-Modell und in der Zeichnungsableitung
- Verrunden und Fasen von 3D-Kanten mit der Möglichkeit, Radien verlaufend entlang von Kanten zu definieren

CADdy⁺⁺ basic

Weitere Vorteile:

- Vollkompatibel zu den höheren Ausbaustufen *CADdy⁺⁺ economy* und *CADdy⁺⁺ Maschinenbau professional*
- Direkte Übernahme von *CADdy classic* Dateien (PIC-Dateien)
- Im- und Export von SAT-Dateien (ACIS®-Standardexport als Grundlage z. B. für NC-Fertigung oder FEM-Berechnungen)
- Im- und Export von DWG- und DXF-Dateien (AutoCAD® 12, 14 und 2000 bis 2010)
- Fotorealistische Darstellung inklusive Materialdefinition
- ca. 6000 Symbole aus den Bereichen Maschinenbau, Hydraulik/Pneumatik, Anlagenplanung, Architektur, Technische Gebäudeausrüstung, Elektrotechnik und Vermessung
- Integrierte Feature-Technologie zur Be- und Verarbeitung 3D-parametrischer Modelle aus *economy* und *professional*
- Upgrade auf *CADdy⁺⁺ economy* jederzeit möglich

Lieferumfang

Der Lieferumfang umfasst eine CD, die neben der Software, ein ausführliches Handbuch, die Online-Hilfe sowie Beispielprojekte beinhaltet.

<i>CADdy⁺⁺ basic</i> Software-Pflege für ein Jahr	€ 142,20
---	-----------------

Der Software-Pflege-Vertrag beinhaltet die kostenlose Lieferung der jeweils aktuellen Version (turnusmäßig einmal im Jahr) sowie den kostenlosen Hotline-Service. Damit können die Vorteile von Software-Weiterentwicklungen und neuesten Technologiestandards ohne weitere Zusatzkosten genutzt werden. Liegt zum Zeitpunkt der Bestellung nicht die aktuelle Version vor, fallen Update-Kosten an. Die Software-Pflege wird jährlich im Voraus berechnet. Sie verlängert sich automatisch um ein Jahr und kann jederzeit – spätestens jedoch 6 Wochen vor Ablauf – gekündigt werden.

Update

Ältere *CADdy⁺⁺ basic* Versionen können schnell und komfortabel auf die aktuelle Version upgedatet werden. Dabei können bereits vorhandene Daten problemlos eingelesen und weiterbearbeitet werden.

Wir unterscheiden zwischen einem einmaligen Update einer *CADdy⁺⁺ basic* Lizenz auf die aktuelle Version und einem Update auf die aktuelle Version mit gleichzeitiger Software-Pflege für die nächsten 12 Monate.

Update von	<i>auf CADdy⁺⁺ basic 2018</i>	
		inkl. 1 Jahr Software-Pflege
<i>CADdy⁺⁺ basic 2017</i> und älter	€ 258,00	€ 298,00

CADdy⁺⁺ economy

CADdy⁺⁺ economy

€ 3.190,00

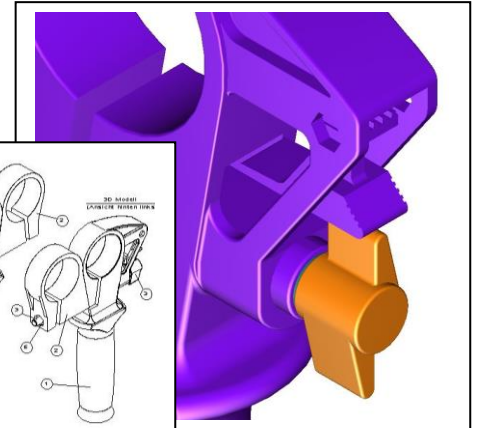
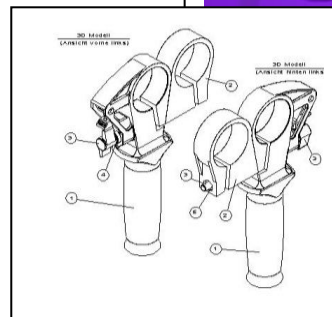


Professionelles 2D/3D CAD

CADdy⁺⁺ economy steht für ein professionelles 2D/3D-CAD-Produkt, das durch ein erstklassiges Preis-/Leistungs-verhältnis überzeugt. Für alle Anwender, die ihre Priorität auf die Erstellung technischer 2D-Zeichnungen in High-End-Qualität setzen und in Ergänzung dazu komfortabel 3D-Modelle erzeugen können, bietet **CADdy⁺⁺ economy** die idealen Voraussetzungen.

CADdy⁺⁺ economy beinhaltet neben der professionellen 2D-Funktionalität des Basisproduktes CADdy⁺⁺ basic folgende Funktionen:

- 2D-Parametrik zur Definition von Bedingungen und Abhängigkeiten innerhalb der Zeichnung (inkl. der Option 2-Geometrien über Bemaßungen zu steuern und zu animieren)
- Objektorientierte Definition und Bearbeitung von parametrischen 2D-Normteilen und Stahlbauprofilen, auf Basis eines datenbankgestützten Normteilkataloges (wahlweise mit und ohne Stücklistenanschluss)
- Automatische Erstellung von Pass- und Abmaßstabellen
- Dialogorientierte Definition von Oberflächenzeichen sowie Form- und Lagetoleranzen und Schweißzeichen
- Schnittkennzeichnungen
- Bemaßungen von Bohrungen und Koordinaten in Tabellenform
- Nachträgliches Einfügen/Entfernen von Ansichten in und aus Modellansichten
- Definition 2D/3D assoziativer Schnittdarstellungen als Voll- oder Stufenschnitt, inkl. automatisierter Schnittverlaufskennzeichnung



Die dritte Dimension...

- 2D-/3D-Bauteil-/Baugruppendefinition und Verwaltung inklusive Stücklistenenerstellung
- Stücklistenübergabe an Excel bzw. grafische Stückliste in der Zeichnung
- Verrunden und Fasen von 3D-Kanten mit der Möglichkeit, Radien verlaufend entlang von Kanten zu definieren sowie die Definition komplexer Verrundungen auf Basis von Körperpunkten, -Kanten und -Flächen
- Mehrfachkopieren in Kreis-, Längs- und Matrixteilung
- Erstellen von Schlauch- und Rohrleitungen
- Unterstützt 3D-parametrische Modelle aus *CADdy⁺⁺ Maschinenbau professional*

Professionelles 2D/3D-CAD

- Vollkompatibel zu *CADdy⁺⁺ basic* und *CADdy⁺⁺ Maschinenbau professional*
- Integrierte ODMA-Schnittstelle zur Anbindung an EDM/PDM-Systeme
- Integrierte Stereo-Lithografie-Ausgabe
- Integrierte VRLM-Datenausgabe
- Direktübernahme von *CADdy classic* (PIC-) Dateien inklusive enthaltener Objektinformationen der *CADdy* Norm- und Bauteile
- Upgrade auf *CADdy⁺⁺ Maschinenbau professional* jederzeit möglich

Zusätzliche Programmbausteine

CADdy⁺⁺ Maschinenbau professional

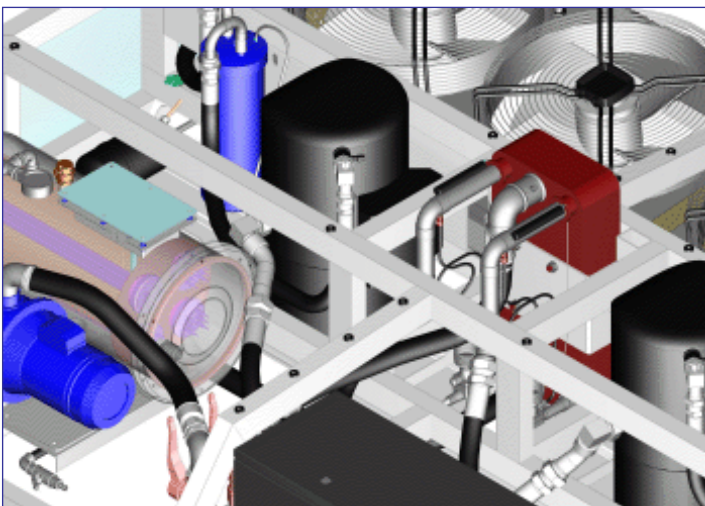
€ 5.990,00

CAD in High End

CADdy⁺⁺ Maschinenbau professional ist die professionelle, branchenorientierte Maschinenbau CAD-Software für die 3D- und 2D-Konstruktion zur Umsetzung technischer Skizzen und/oder komplexer, normgerechter Konstruktionszeichnungen in 2D und 3D.



Zusätzlich zur CADdy⁺⁺ basic und economy Funktionalität bietet CADdy⁺⁺ Maschinenbau professional spezielle Funktionen, wie



- Vollparametrische Definition von konturbasierenden Grund-, Schiebe-, Rotations-, Übergangs-, Profil-, Freiform- und Spezialkörpern
 - Schiebekörper entlang von 2D- und 3D-Pfaden
 - Definition von 3D-Raumpolygonen
 - Erstellung und Interpretation von Koordinatentabellen für 3D-Raumpolygone
 - Schiebekörperdefinition auf Basis von 3D-Raumpolygonen
 - 3D-Bauteil-/Baugruppen-Definition inkl. datenbankgestützter Verwaltung
- Dialogorientiertes Editieren und Bearbeiten der parametrischen Modelle auf Basis der Modellierungsparameter
 - Grafisch orientiertes Bearbeiten/Editieren der Körperkonturen
 - Grafische Abbildung der Konstruktionshistorie in einem Modell-Strukturbaum
 - Skizzenbasierte Auf- und Abtragskonstruktion
 - Gewindedarstellung an 3D-Normteilen/ 3D-Bohrungen



Zusätzliche Programmbausteine



Zusätzliche Programmbausteine

CADdy++ economy und *CADdy++ Maschinenbau professional* lassen sich zu jedem Zeitpunkt individuell um folgende Programmbausteine erweitern:

View & Plot	12
View & Plot PRO	12
Modellverwaltung	12
2D-Variantenkonstruktion	13
Blechkonstruktion	13
Blechabwicklung	14
Freiformmodellierung	14
COM-Schnittstelle	14
STEP-Konverter	15
VDAFS-Konverter	15
IGES-Konverter	16
CATIA-Konverter	16
PRO/E®-Konverter	17
Autodesk-Inventor-Konverter	17
Objekt-Konverter	17
Produkt-Daten-Management	18
CADdy++ PARTsolutions®	19

Zusätzliche Programmbausteine

CADdy++ MVP	View & Plot	€ 640,00
--------------------	------------------------	-----------------

Ansicht und Ausgabe von *CADdy++* Zeichnungen und Modellen für alle beteiligten Unternehmensbereiche.

- *CADdy++ View&Plot* verfügt über die in *CADdy++ Maschinenbau* obligatorischen Ausgabeschnittstellen zum Drucken und/oder Plotten von 2D-Grafik, 3D-Grafik (auch schattiert) und Pixelbildern
- Die 2D-Zeichnungen und 3D-Modelle sind nicht editierbar, neue Zeichnungen oder 3D-Modelle können nicht erstellt werden
- Die integrierte ODMA-Schnittstelle ermöglicht die Kopplung an die *CADdy++ Modellverwaltung* oder an andere ODMA-unterstützende EDM-/PDM-Systeme
- Der Erwerb von *CADdy++ View & Plot* umfasst die Nutzung als Firmenlizenz

Voraussetzungen: keine

CADdy++ VPP	View & Plot PRO	€ 900,00
--------------------	----------------------------	-----------------

Über die Funktionalität von *CADdy++ View & Plot* hinaus bietet *CADdy++ View & Plot PRO* die Möglichkeit (mehrsprachig in deutsch, englisch, italienisch oder spanisch), neben *CADdy++* Modellen und Zeichnungen

- AutoCAD DXF-/DWG- sowie
- *CADdy classic*-Dateien

einzulesen und an jedem beliebigen PC anzuzeigen oder auszugeben.

Weiterhin lassen sich über die Funktion „Information“ zum Beispiel der Abstand zwischen zwei Punkten, Flächeninhalte oder die Länge eines Linienzuges abmessen.

Der Kauf umfasst ebenfalls die Nutzung als Firmenlizenz, d. h. die Software kann an einem Firmenstandort beliebig oft installiert und genutzt werden.

Voraussetzungen: keine

CADdy++ MV	Modellverwaltung	€ 750,00
-------------------	-------------------------	-----------------

Datenbankgestütztes Verwaltungsprogramm für *CADdy++ Maschinenbau* Vorlagen, 2D-Zeichnungen und 3D-Modelle

- Anlegen beliebiger Benutzer
- Verwaltung der Modelle, Zeichnungen und Templates
- Erstellung von Revisionen
- Änderungshistorie zu den einzelnen Entwicklungsständen
- Schneller Zugriff über selbstdefinierbare Suchfilter

Zusätzliche Programmbausteine

- Beinhaltet die automatisierte Datenbankübernahme der CADdy® Zeichnungsverwaltungsdatenbank
- Automatische Konvertierung von CADdy® Zeichnungen in CADdy++ Maschinenbau Zeichnungen beim Laden der Datei
- Über die Microsoft ODBC-Schnittstelle an beliebige SQL-fähige Datenbanken anzubinden
- Wird fertig konfektioniert und einsatzbereit mit ACCESS® -Datenbank geliefert

Voraussetzung: CADdy++ economy oder professional

CADdy++ MVK	2D-Variantenkonstruktion	€ 1.500,00
--------------------	---------------------------------	-------------------

Zur interaktiven Erstellung von vollparametrischen 2D-Varianten inklusive externer Parametersteuerung.

- CADdy++ MVK beinhaltet die Möglichkeit, auf Basis von teil- oder vollparametrisierter 2D-Geometrien, Prototypen von Gleichteilen zu erstellen und dialogorientiert in Bibliotheken abzulegen.
- Über steuernde Bemaßungen innerhalb der Parametrik können variable Werte der Geometrie aus EXCEL®-Tabellen oder ODBC-fähigen Datenbanken übernommen und jederzeit verändert werden.
- Die freie Strukturierung der Bibliotheken, die dialogorientierte Auswahl und die Möglichkeit, sich die Auswirkung geänderter Datenbankwerte bzw. Zuordnungen schon im Vorfeld der Platzierung grafisch anzeigen zu lassen, machen CADdy++ MVK zu einem unverzichtbaren Werkzeug des Konstrukteurs.

Voraussetzung: CADdy++ economy oder professional

CADdy++ BK	Blechkonstruktion	€ 2.800,00
-------------------	--------------------------	-------------------

Optimiert den Entwurf und die Konstruktion von Blechgehäusen, da bereits vorhandenes unternehmens- und produktspezifisches Fertigungswissen genutzt wird. In Form einer Wissensdatenbank werden Maschinen-, Werkzeug-, Materialdaten usw. vorab erfasst und schon während des Entwurfs- bzw. Konstruktionsprozesses ausgewertet. Nachträgliche Änderungen aufgrund von Material-, Maschinen- oder Biegebeschränkungen werden damit von Beginn an vermieden.

Als Datenbasis für die Prüfung der Fertigungsbedingungen in der Blechkonstruktion dient eine Access-Datenbank, in der unternehmensspezifische Daten wie Fertigungsbetrieb, Material, Biegemaschine, Schneidemaschine und Biegewerkzeug sowie ihre Beziehungen untereinander beschrieben werden.

Die integrierte Biegesimulation bietet die Möglichkeit, neben den Blechteilen auch Biegemaschinen und Werkzeuge abzubilden. Damit lässt sich nicht nur der komplette Biegevorgang simulieren, sondern es werden auch alle beteiligten Elemente auf mögliche Kollisionen hin überprüft!

Inhalte der Wissensdatenbank

- | | |
|--|---|
| <ul style="list-style-type: none"> ▪ Größe der Blechtafel ▪ Blechstärke ▪ Material ▪ Biegeradien ▪ Presskraft der Maschine ▪ Mindestschenkellängen | <ul style="list-style-type: none"> ▪ Biegelänge Arbeitsbereich/ Kraft ▪ Kollisionen Blech/ Werkzeug/ Maschine ▪ Teilabmessungen ▪ Maschinendaten ▪ Werkzeugdaten |
|--|---|

Voraussetzung: CADdy++ Maschinenbau professional

Zusätzliche Programmbausteine

CADdy⁺⁺ BA	Blechabwicklung	€ 1.550,00
------------------------------	------------------------	-------------------

Dialogorientierte, automatische Erstellung der 2D-Abwicklung komplizierter 3D-Blechkonstruktionen mit Kantungen in beliebige Richtungen inklusive Biegelinien und Biegeradienvermessung

- Materialstärken sind beliebig definierbar oder werden automatisch aus dem 3D-Werkstück ermittelt
- Berücksichtigung von Zuschlagswerten je nach Material, Blechdicke und Biegewinkel
- Berechnung nach DIN 6935, nach frei definierbaren und zu hinterlegenden Maschinendaten oder nach hinterlegbaren Erfahrungswerten
- DXF-Ausgabe zur Weiterverwendung in NC-Programmiersystemen
- Ermittlung von Konturen für Durchzugskörper
- Stützpunktoptimierung für effektive Fertigungsdaten

Voraussetzung: *CADdy⁺⁺ economy* oder *professional*

CADdy⁺⁺ MFF	Freiformmodellierung	€ 1.500,00
-------------------------------	-----------------------------	-------------------

Das Modul Körperfläche deformieren dient zum Formen von planaren Körperflächen an beliebig zu definierenden 3D-Linien. Je nach Form und Verlauf der 3D-Linien können so Körperflächen zu Freiformflächen modelliert werden.

CADdy⁺⁺ COM	COM-Schnittstelle	€ 1.000,00
-------------------------------	--------------------------	-------------------

Mit Hilfe der *CADdy⁺⁺ COM*-Schnittstelle lassen sich individuelle Zusatzprogramme für Berechnungen, Menüdefinitionen, allgemeine Ein- und Ausgabeoperationen usw. für *CADdy⁺⁺ Maschinenbau* erstellen. Die *COM*-Schnittstelle umfasst 7 TypeLibs (Bibliotheken), 113 CoClasses (Klassenbeschreibungen), 144 Interfaces (Schnittstellen).

Konverter

CADdy⁺⁺ KN1	STEP-Konverter	€ 1.500,00
-------------------------------	-----------------------	-------------------

Bidirektionaler Konverter zur Wandlung von Geometriedaten im STEP[®]-Format.

READ		
Datei-Format	Extension	Unterstützte Versionen
STEP	.stp, .step	STEP AP203 und AP214 (nur Geometrie)
SAT	.sat	bis ACIS R23
WRITE		
STEP	.stp, .step	STEP AP203 und AP214 (nur Geometrie)
SAT	.sat	bis ACIS R23
Einschränkungen:		
Lesen und Schreiben von 2D-Kurvenobjekten wird nicht unterstützt.		

Voraussetzung: *CADdy⁺⁺ economy* oder *professional*

CADdy⁺⁺ KN2	VDAFS-Konverter	€ 1.500,00
-------------------------------	------------------------	-------------------

Bidirektionaler Konverter zur Wandlung von Geometriedaten im VDAFS[®]-Format.

READ		
Datei-Format	Extension	Unterstützte Versionen
VDA-FS	.vda	VDA-FS 1.0 und 2.0
SAT	.sat	bis ACIS R23
WRITE		
VDA-FS	.vda	VDA-FS 2.0
SAT	.sat	bis ACIS R23

Voraussetzung: *CADdy⁺⁺ economy* oder *professional*



Konverter

CADdy⁺⁺ KN3	IGES-Konverter	€ 1.500,00
-------------------------------	-----------------------	-------------------

Bidirektionaler Konverter zur Wandlung von Daten im IGES[®]-Format.

READ		
Datei-Format	Extension	Unterstützte Versionen
IGES	.igs, .iges	IGES Versionen bis 5.3
SAT	.sat	bis ACIS R23
WRITE		
IGES	.igs, .iges	IGES Version 5.3
SAT	.sat	bis ACIS R23
Einschränkungen: Unterstützt nur ASCII-IGES-Formate. Binäre u. komprimierte Formate werden nicht unterstützt.		

Voraussetzung: *CADdy⁺⁺ economy* oder *professional*

CADdy⁺⁺ KN4	CATIA-Konverter	€ 2.500,00
-------------------------------	------------------------	-------------------

Bidirektionaler Konverter zur Wandlung von Daten im CATIA[®]-Format.

READ		
Datei-Format	Extension	Unterstützte Versionen
CATIA V4	.exp, .model, .session	CATIA 4.1.9 bis 4.2.4
SAT	.sat	bis ACIS R23
WRITE		
CATIA V4	.model	CATIA 4.1.9 bis 4.2.4
SAT	.sat	bis ACIS R23
Einschränkungen: CATIA Assemblies (*.asm) und CATIA Zeichnungen werden nicht unterstützt.		

Voraussetzung: *CADdy⁺⁺ economy* oder *professional*



Konverter

CADdy⁺⁺ KN5	PRO/E[®]-Konverter	€ 2.000,00
-------------------------------	------------------------------------	-------------------

Unidirektionaler Konverter zum Lesen und zur Wandlung von Daten im PRO/Engineer[®]-Format.

READ		
Datei-Format	Extension	Unterstützte Versionen
ProE	.prt, .prt.*, .asm, .asm.*	Pro/E 16 bis Creo 2.0
WRITE		
SAT	.sat	bis ACIS R23

Voraussetzung: CADdy⁺⁺ *economy* oder *professional*

CADdy⁺⁺ KN8	Autodesk-Inventor-Konverter	€ 2.000,00
-------------------------------	------------------------------------	-------------------

Unidirektionaler Konverter zum Lesen und zur Wandlung von Daten im Autodesk-Inventor[®]-Format.

READ		
Datei-Format	Extension	Unterstützte Versionen
Inventor	.ipt	Inventor Versionen 6 bis V2013
WRITE		
SAT	.sat	bis ACIS R23
Einschränkungen: Assembly Dateien (*.asm) werden nicht unterstützt.		

Voraussetzung: CADdy⁺⁺ *economy* oder *professional*

CADdy⁺⁺ OBJ	Objekt-Konverter	€ 1.990,00
-------------------------------	-------------------------	-------------------

Mit Hilfe des Objektkonverters können Zeichnungen restrukturiert werden. So lassen sich z. B. Linien anhand ihrer Attribute identifizieren und mit anderen Attributen und Folienzuordnungen versehen.

Voraussetzung: CADdy⁺⁺ *economy* oder *professional*



Zusätzliche Programmbausteine

CADdy⁺⁺ PDM	Produkt-Daten-Management	€ 1.290,00
-------------------------------	---------------------------------	-------------------

CADdy⁺⁺ PDM ist ein Produkt-Daten-Management-System für die übersichtliche Verwaltung aller Produkt- und Engineering-Daten sowie Office Dokumenten.

CADdy⁺⁺ PDM wurde speziell für *CADdy⁺⁺ Maschinenbau* Anwender entwickelt. Das Windows-basierende **Produkt-Daten-Management** Programm stellt typische PDM-Funktionen wie beispielsweise Suchen, Revisionskontrolle oder Product-Life-Cycle-Operationen (check in, check out...) direkt in *CADdy⁺⁺ Maschinenbau* zur Verfügung. Dieser direkte Zugriff auf die PDM-Funktionen ermöglicht dem Konstrukteur, sich um das Wesentliche – die Entwicklung – zu kümmern. Das System übernimmt im Hintergrund alle Datenmanagement Aufgaben!

Upgrade-Möglichkeit auf SMARTEAM

Ein Upgrade von *CADdy⁺⁺ PDM* auf SMARTEAM ist jederzeit möglich. Damit stehen – auch zu einem späteren Zeitpunkt – alle Möglichkeiten zur Verfügung, die Vorteile von SMARTEAM mit zu nutzen.

Das SMARTEAM Portfolio besteht aus einer Vielzahl umfassender und flexibler Lösungen für unterschiedliche Anforderungen an Lifecycle-Management und Zusammenarbeit. Sämtliche SMARTEAM Produkte zeichnen sich durch eine perfekte Abstimmung untereinander aus. So profitieren verschiedenen Arbeitsteams, Standorte, Lieferanten und Kunden intern und extern über das Internet und über mehrere CAD-Systeme, Office-Lösungen und Enterprise-Management-Anwendungen hinweg von den Vorteilen eines ausgefeilten Produkt-Lifecycle-Managements.

Eine spezielle SMARTEAM Preisliste erhalten Sie auf Anfrage.

Zusätzliche Programmbausteine

CADdy⁺⁺ PARTsolutions[®]

CADdy⁺⁺ PSC	PARTsolutions/ content[®]	€ 750,00
-------------------------------	---	-----------------

Mit der integrierten 3D-Direktschnittstelle zum Teilemanagementsystem PARTsolutions/ content[®] der Firma CADENAS GmbH wird die Rundum-Versorgung für Norm- und Kaufteile im 3D-Bereich möglich. Aus über 2.500 internationalen Normen und 250 Kaufteilekatalogen können Sie auswählen. Den aktuellen Inhalt können Sie unter www.cadenas.de einsehen.

Neben einem System für komplette Schraubenverbindungen wird auch ein Konfigurationsmanagement-Tool für Normalienbaugruppen zur Verfügung gestellt.

- Der Systemaufbau nach DIN/ VDA-Industriestandard beinhaltet zudem die Möglichkeit den Normen- und Normalienumfang nach Belieben zu erweitern, zu verändern oder mit eigenen Informationen zu versehen
- Aktualisierungen und Ergänzungen der Kataloge können jederzeit komfortabel über das Internet vorgenommen werden
- Über die *CADdy⁺⁺ Maschinenbau* Direktschnittstelle kann das PARTsolution-Auswahlssystem jederzeit dediziert aufgerufen werden. Die getroffene Auswahl bzw. die gewählte Konfiguration von Baugruppen wird dann – als vollparametrische Komponente – direkt in die *CADdy⁺⁺ Maschinenbau* Konstruktion integriert, orientiert und platziert. Nachträgliche Änderungen innerhalb der 3D-Konstruktion sind selbstverständlich jederzeit möglich

Achtung: *CADdy⁺⁺ PSC* kann nur zusammen mit Software-Pflege (Mindestlaufzeit 1 Jahr) bestellt werden. Die Kosten betragen 20 % vom Listenpreis. Innerhalb einer Serverlizenz wird die Software für eine frei wählbare Netzwerk-Kartenadresse frei geschaltet, kann also nicht von allen Arbeitsplätzen genutzt werden.

Voraussetzung: *CADdy⁺⁺ Maschinenbau professional*

CADdy⁺⁺ PSP	PARTsolutions/ professional[®]	€ 1.500,00
-------------------------------	--	-------------------

PARTsolutions/professional[®] beinhaltet, neben der Funktionalität von PARTsolutions/content[®], die Möglichkeit zur ERP/ PLM-Kopplung mit Zugriff auf Vorzugsteile, Sachnummern, Preise, Verfügbarkeit, usw.

Zusätzlich zu der Geometriebereitstellung ist damit eine prozessorientierte Verwendung der Bauteile, sowie durch die Integration der vorhandenen Artikelstammdaten eine nachhaltige Begrenzung der Teilevielfalt möglich. Hierzu ist die jeweilige Integration in ein ERP und PDM System sowie das begleitende Consulting erforderlich.

PARTsolutions/professional[®] ist für eine geometrische Suchdatenbank mit max. 5.000 Teilen ausgerüstet. Für eine größere Anzahl von Teilen ist eine Datenbankerweiterung notwendig.

Achtung: *CADdy⁺⁺ PSP* kann nur zusammen mit Software-Pflege (Mindestlaufzeit 1 Jahr) bestellt werden. Die Kosten betragen 20 % vom Listenpreis. Innerhalb einer Serverlizenz wird die Software für eine frei wählbare Netzwerk-Kartenadresse frei geschaltet, kann also nicht von allen Arbeitsplätzen genutzt werden.

Voraussetzung: *CADdy⁺⁺ Maschinenbau professional*

Dienste

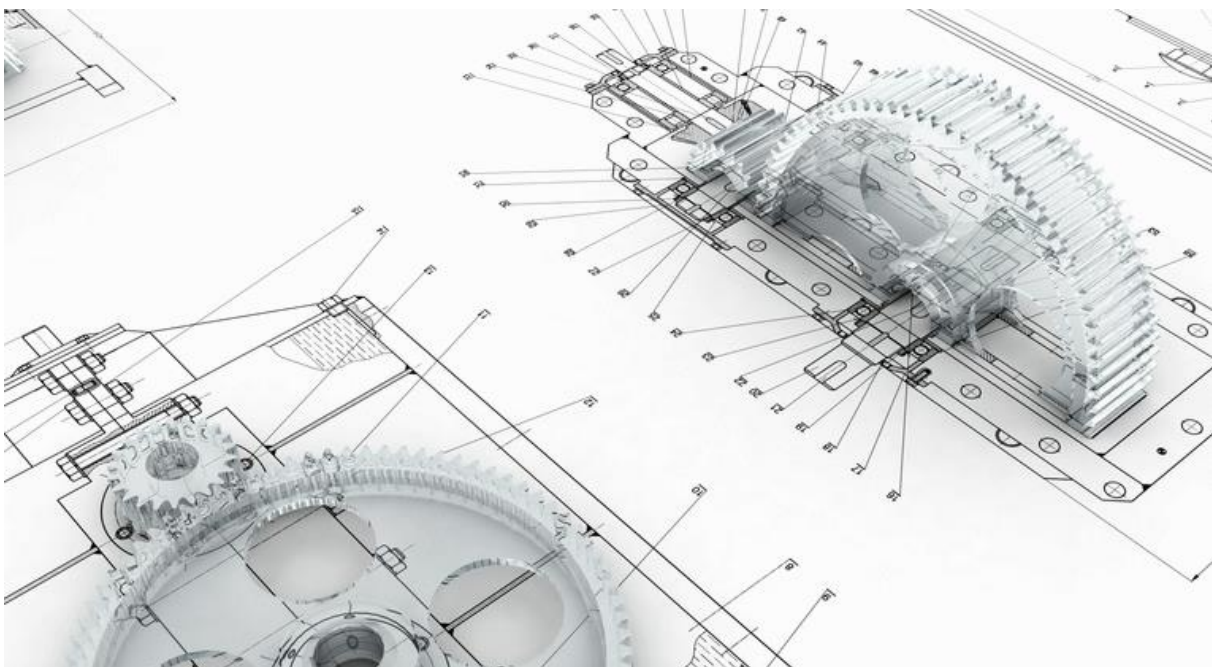
Schulung – Service

Sie möchten die Software von Anfang an effizient nutzen? Dann informieren Sie sich über unsere Schulungsangebote - alternativ in unseren Räumen in Mönchengladbach oder ganz individuell bei Ihnen vor Ort.

Grundlagenschulungen in Mönchengladbach	Preise		
<p>Die Preise für die Grundlagenschulungen gelten für jeweils eine Person. Jede weitere Person derselben Firma erhält für den identischen Schulungstermin einen Rabatt von 50 %.</p> <p>Die aktuellen Termine finden Sie unter www.datasolid.com/service/schulungen.</p>			
<p>2-tägige 2D-/3D Grundlagenschulung</p> <p>➤ Für <i>CADdy++ basic</i>, <i>CADdy++ economy</i> und <i>CADdy++ Maschinenbau professional</i> Einsteiger</p> <table border="1" style="width: 100%; border-collapse: collapse;"> <tr> <td style="width: 50%; vertical-align: top;"> <p><u>2D-/3D-Grundlagenkurs</u></p> <ul style="list-style-type: none"> ▪ Programmstruktur, Einstellungen ▪ 2D-Konstruktion ▪ Symbolerstellung </td> <td style="width: 50%; vertical-align: top;"> <ul style="list-style-type: none"> ▪ Teilzeichnungen, Zeichnungsorganisation ▪ 3D-Konstruktion ▪ Bauteil-/ Baugruppen ▪ Stücklistenstellung </td> </tr> </table>	<p><u>2D-/3D-Grundlagenkurs</u></p> <ul style="list-style-type: none"> ▪ Programmstruktur, Einstellungen ▪ 2D-Konstruktion ▪ Symbolerstellung 	<ul style="list-style-type: none"> ▪ Teilzeichnungen, Zeichnungsorganisation ▪ 3D-Konstruktion ▪ Bauteil-/ Baugruppen ▪ Stücklistenstellung 	€ 850,00
<p><u>2D-/3D-Grundlagenkurs</u></p> <ul style="list-style-type: none"> ▪ Programmstruktur, Einstellungen ▪ 2D-Konstruktion ▪ Symbolerstellung 	<ul style="list-style-type: none"> ▪ Teilzeichnungen, Zeichnungsorganisation ▪ 3D-Konstruktion ▪ Bauteil-/ Baugruppen ▪ Stücklistenstellung 		
<p>3-tägige 2D-/3D Grundlagenschulung</p> <p>➤ Nur für <i>CADdy++ Maschinenbau professional</i> Anwender</p> <ul style="list-style-type: none"> ▪ 2-tägige 2D-/3D-Grundlagenschulung (Inhalt wie oben beschrieben) ▪ 3.Tag: 3D-Feature Grundlagenschulung Vollparametrisches Konstruieren in 3D 	€ 1.200,00		
<p>1-tägige 3D-Feature Grundlagenschulung</p> <p>➤ Nur für <i>CADdy++ Maschinenbau professional</i> Anwender</p> <ul style="list-style-type: none"> ▪ Vollparametrisches Konstruieren in 3D 	€ 450,00		

Dienste

Individuelle Schulungen	Preise
<p>1 Tag Individual-Schulung</p> <ul style="list-style-type: none"> ➤ Individuelle Schulung vor Ort für maximal 6 Teilnehmer. <ul style="list-style-type: none"> ▪ Themen und Termin nach Absprache <p style="padding-left: 20px;">zzgl. Fahrtkosten, Spesen und Übernachtungskosten</p>	€ 990,00
<p>1 Stunde Online-Schulung via Internet</p> <ul style="list-style-type: none"> ➤ Ideal für die ersten Schritte mit <i>CADdy++</i> oder für spezielle Themengebiete <p>Individuelle Schulung nach Ihren Vorgaben – via Internet und Telefon. Die Abrechnung erfolgt nach Stunden (Vorteil: keine Fahrtkosten und Spesen)</p>	€ 120,00
<p>1 Tag COM-Schulung in Mönchengladbach</p> <ul style="list-style-type: none"> ➤ Für Programmierer mit Visual basic oder C++ Erfahrung, die <i>CADdy++</i> Maschinenbau gemäß ihren firmenspezifischen Bedürfnissen anpassen möchten. 	€ 990,00



Dienste



SERVICE

Aufgaben, Mitarbeiter und Arbeitsabläufe sinnvoll und effizient zu organisieren, machen die Wirtschaftlichkeit und letztlich auch den Erfolg eines Unternehmens aus.

Je nach Auftragslage und Kunden fallen in einem Betrieb immer neue und zusätzliche Aufgaben an. Eine Reihe dieser Aufgaben können im Unternehmen selbst durchgeführt werden. Oftmals aber fehlt die notwendige Zeit, das Personal oder gar das Know-how bestimmte Tätigkeiten in Eigenregie zu bewältigen. Hier setzt das Service-Konzept der DataSolid GmbH an: Neben einem umfassenden Schulungsangebot bietet das Team von DataSolid zahlreiche Service-Leistungen für einen bestmöglichen Einsatz der vorhandenen Ressourcen rund um die *CADdy⁺⁺* oder PDM-Software an.

Software-Installation und Einführung

Von Anfang an produktiv arbeiten: DataSolid übernimmt bei Bedarf die Installation sowie die Konfiguration aller Software-Bausteine gemäß den firmenspezifischen Anforderungen und Wünschen.

Angefangen bei der Netzwerkinstallation der Software über die Definition von Vorlagen, benutzerspezifischen Einstellungen, Normblätter usw. bis hin zur Definition von Varianten und Feature richten die Mitarbeiter von DataSolid ebenfalls eine individuell für den Kunden optimierte Konstruktionsumgebung ein.

Auf Wunsch stehen – gerade in der wichtigen Einführungsphase – den *CADdy⁺⁺ Maschinenbau* Anwendern auch erfahrene Trainer zur Seite. Sie beantworten vor Ort unmittelbar auftretende Fragen und vermitteln eine Vielzahl an Tipps & Tricks.

Projektbetreuung

Im Rahmen einer umfassenden Projektbetreuung begleiten die Ingenieure von DataSolid Sie bei der Bewältigung von komplexen oder besonders diffizilen Konstruktionsaufgaben. Darüber hinaus besteht die Möglichkeit, kurzfristig Mitarbeiter-Schulungen für auftretende Schwerpunktthemen durchzuführen. So können spezielle Kundenprojekte effizient und fristgerecht abgeschlossen werden.

Analyse von Fremdformaten

Bei der Konvertierung von Daten spielen eine Vielzahl von Faktoren eine Rolle. So ist z. B. von Bedeutung, welche Information das gewünschte Datenformat beinhaltet, welche vom Ursprungssystem ausgegeben und welche vom Zielsystem umgesetzt werden kann.

DataSolid analysiert diese Informationen und liefert als Ergebnis eine detaillierte Ausarbeitung über den Inhalt der Daten und wie beispielsweise durch veränderte Einstellungen im Ursprungs- und/oder Zielsystem das Ergebnis verbessert werden kann.

Konvertieren von Zeichnungen

Für den Einzelfall oder für die Konvertierung ganzer Archive stellt DataSolid Mitarbeiter und Hardware-Komponenten zur Verfügung.

Sonderprogrammierung

Egal, ob Konstruktionsabläufe automatisiert oder *CADdy⁺⁺ Maschinenbau* nach individuellen Kundenvorgaben verändert werden soll: Die Entwickler der DataSolid GmbH stehen bei Bedarf für jede Art von Sonderprogrammierung oder Erweiterung bereit.

Preise

Alle Dienstleistungen werden individuell und nach Aufwand abgerechnet. Bitte erfragen Sie unser konkretes Angebot.

Allgemeines

Software-Pflege – Mehrfachrabatte

Software-Pflege für *CADdy⁺⁺ economy* und *professional*

Die Software-Pflege beinhaltet die kostenlose Zustellung neuer Versionen sowie die kostenlose Hotline. Damit können die Vorteile von Neu- und Weiterentwicklungen ohne weitere Zusatzkosten genutzt werden.

Die Software-Pflege wird jährlich im Voraus berechnet:

18 % des Listenpreises aller zur betreffenden Seriennummer gehörenden Software, bei Abschluss mit Kauf der Software und bei automatischer Verlängerung.

24 % des Listenpreises aller zur betreffenden Seriennummer gehörenden Software, bei nachträglichem Abschluss für eine aktuelle Version.

Liegt zum Zeitpunkt der Bestellung nicht die aktuelle Version vor, fallen Update-Kosten bei Vertragsabschluss an.

Bei mehreren Software-Pflegen für *CADdy⁺⁺ Maschinenbau* Lizenzen innerhalb einer Firma an einem Standort gelten bei Neuabschlüssen bzw. automatischen Verlängerungen nebenstehende Rabattstaffelungen:

Software-Pflegen	Rabatt auf die Pflegesumme
2	5 %
3	10 %
4	15 %
5	20 %
ab 6	25 %

Mehrfachinstallationsrabatte für *CADdy⁺⁺ economy* und *professional*

Bei Mehrfachinstallationen von *CADdy⁺⁺ Maschinenbau* Modulen innerhalb **einer Firma** an einem **Standort** gelten folgende Rabatte:

Für die Rabattierung maßgebend ist pro neu bestelltem Modul die jeweils schon vorhandene Anzahl dieses Moduls.

Beispiel:

Die erste Installation besteht aus dem *CADdy⁺⁺ Maschinenbau professional* und dem Zusatzmodul *Modellverwaltung*.

Als 2. Arbeitsplatz wird bestellt: *CADdy⁺⁺ Maschinenbau professional*, *Modellverwaltung* und *Variantenkonstruktion*.

Es ergibt sich folgende Rabattierung:

<i>CADdy⁺⁺ Maschinenbau</i>	25 % Rabatt
<i>Modellverwaltung</i>	25 % Rabatt
<i>Variantenkonstruktion</i>	kein Rabatt

Installation	Rabatt
2.	25 %
3.	30 %
4.	35 %
5.	38 %
6.	40 %
7.	42 %
8.	44 %
9.	46 %
10.	48 %
> = 11.	50 %

Mehrfachinstallationsrabatte können nur gewährt werden, wenn für die installierten Software-Produkte die entsprechenden Lizenzvereinbarungen bei DataSolid GmbH vorliegen.

Allgemeines

Update - Netzwerklizenz - Nutzungsvertrag

Update für *CADdy⁺⁺ economy* und *professional*

Ältere *CADdy⁺⁺ Maschinenbau* Versionen können gemäß den nachfolgenden Konditionen auf die aktuelle Version upgedatet werden. Sie können zwischen einem einmaligen Update einer *CADdy⁺⁺ Maschinenbau* Lizenz auf die aktuelle Version oder einem Update auf die aktuelle Version mit gleichzeitiger Software-Pflege für die nächsten 12 Monate wählen. Die Update-Kosten beziehen sich auf den Listenverkaufspreis aller zur betreffenden Seriennummer gehörenden Software-Pakete. Maßgebend ist die zum Zeitpunkt der Bestellung gültige Preisliste.

Update von der		auf <i>CADdy⁺⁺ Maschinenbau 2018</i>	
<i>CADdy⁺⁺ Version</i>	<i>CADdy classic Version</i>		inkl. 1 Jahr Software-Pflege
2017 und älter	17.0 und älter	30 %	34 %

CADdy⁺⁺ Maschinenbau Netzwerklizenz

Zu einer *CADdy⁺⁺ economy* und/oder *CADdy⁺⁺ Maschinenbau professional* Lizenz können zusätzlich weitere Lizenzen oder Module, jeweils in der Anzahl, die zur gleichzeitigen Nutzung gewünscht ist, bestellt werden. Relevant für die Bestellung ist also nur der zeitgleich vorhandene Bedarf, was sich sowohl beim Erwerb als auch bei den Software-Pflegekosten günstig auswirkt.

Hard- und Software-Voraussetzungen für die Netzwerklizenz

Der Netzwerk-Dongle kann auf zwei unterschiedliche Arten im Netz verfügbar gemacht werden:

- auf einem Windows Server oder einer Windows Workstation im Windows Netz

Folgende Protokolle werden unterstützt: TCP/IP, IPX und NetBios.

Erweiterung um *CADdy⁺⁺ Maschinenbau* Module oder Benutzer

Bei der Erweiterung einer Netzwerklizenz um zusätzliche *CADdy⁺⁺ Maschinenbau* Module gehören zum Lieferumfang: Software im erweiterten Umfang auf CD-ROM und ein Satz Handbuch-Dokumentationen für die neuen Software-Module.

Bei der Erweiterung einer Netzwerklizenz um weitere Benutzer umfasst die Lieferung: Software im erweitertem Umfang hinsichtlich der Benutzeranzahl auf CD-ROM.

Preise und Konditionen der Netzwerklizenz

Die Preise für Netzwerklizenzen sind identisch mit den Preisen für Mehrfachinstallationen innerhalb einer Firma; es kommen die dort ausgewiesenen Mehrfachinstallationsrabatte zum Tragen.

Allgemeines

Software-Pflege und Update der Netzwerklizenz

Als Grundlage für die Preisberechnung einer Netzwerklizenz dient der Bruttolistenpreis für die Gesamtlizenz. Dieser errechnet sich aus dem Listenpreis aller zur Lizenz gehörenden Software-Module (gemäß dieser Preisliste), multipliziert mit der Anzahl der Benutzer. Für den so ermittelten Bruttolistenpreis gelten die üblichen Software-Pflege- bzw. Updatekonditionen (z. B. 18 % pro Jahr für fortlaufende Pflege).

Umstellung von Mehrfachlizenzen auf eine Netzwerklizenz

Vorhandene Mehrfachlizenzen können für € 500,00 (zzgl. MwSt.) in eine Netzwerklizenz umgewandelt werden, vorausgesetzt folgende Bedingungen werden erfüllt:

- Alle auszutauschenden Lizenzen müssen den aktuellen Versionsstand haben.
- Alle Software-Pflegen müssen auf ein einheitliches Datum gebracht werden, in der Regel auf das am weitesten in der Zukunft liegende Datum.

Nutzungsvertrag

Der *CADdy⁺⁺ Maschinenbau Nutzungsvertrag* ist ein Finanzierungskonzept, das auf die Situation junger Unternehmen zugeschnitten ist. Er stellt eine Alternative zu größeren Investitionen oder Leasing-Verträgen dar.

Niedrige monatliche Kosten durch äußerst günstige Nutzungsgebühr: 5,25 % vom Listenpreis der eingesetzten Software während der ersten 36 Monate

- Ab dem 4. Nutzungsjahr gelten die gleichen Bedingungen wie beim Kauf
- Preisvergleich Nutzungsvertrag und Kauf: Die Mehrkosten liegen innerhalb der ersten 3 Jahre bei 7,5 % pro Jahr
- Mindestlaufzeit nur 6 Monate
- Kein Risiko durch monatliche Kündigungsfrist
- Die monatlichen Nutzungsgebühren können direkt als Betriebsaufwendungen steuerlich geltend gemacht werden
- Sie bearbeiten Ihre CAD-Projekte immer mit dem neuesten Release

Allgemeines

Software-Voraussetzungen

CADdy++ Maschinenbau ist lauffähig jedem Windows-PC mit dem Betriebssystem Windows 10, Windows 8, Windows 7 und Windows Vista.

Hardware-Voraussetzungen

- Ab AMD AM3 Phenom II oder Intel Core i3
- mind. 1 GB RAM (=Arbeitsspeicher), empfohlen 4 GB oder mehr
- CD-/ DVD-Laufwerk
- mind. 1,5 GB freier Festplattenspeicherplatz
- OpenGL-fähige Grafikkarte (nVIDIA Chipsatz empfohlen)

Empfehlung: Zur schnellen Darstellung schattierter 3D-Modelle empfehlen wir den Einsatz von Hochleistungsgrafikkarten (z. B. nVidia Quadro®- oder FirePro®-Serie) mit OpenGL-Schnittstelle.



Inhaltliche Änderungen und technische Irrtümer vorbehalten.
® Eingetragenes Markenzeichen der jeweiligen Markeninhaber.

DataSolid GmbH

Nobelstraße 3 – 5
41189 Mönchengladbach

Tel. (0 21 66) 955-712
Fax: (0 21 66) 955-719

Internet: www.datasolid.com
E-Mail: info@datasolid.de

Ihr autorisierter *CADdy++* Vertriebspartner:

13/08/18